



Казань



Самара



Самара



Сочи



Волгоград



Казань

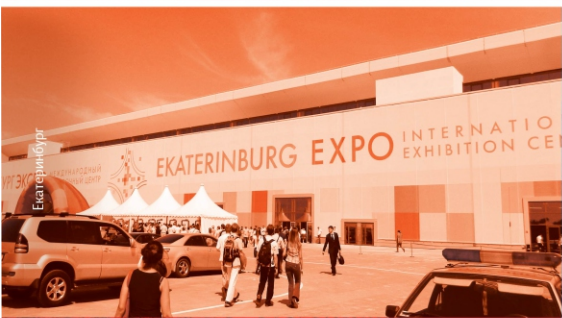
ОАО «Теплант» 443004 г. Самара, ул. Заводская, 5
телефон +7 (846) 37 73 000



Москва



Ифа



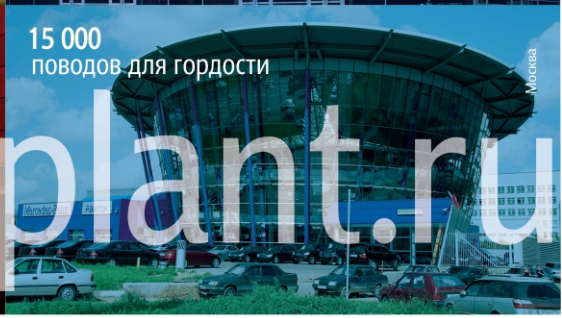
Екатеринбург



Жуковский



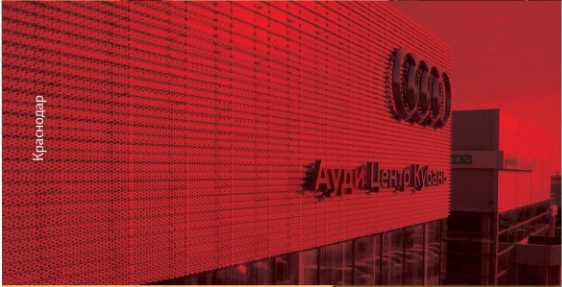
Красноярск



Москва

15 000
поводов для гордости

www.teplant.ru



Красноярск



Чебоксары



Саратов



Томель



Москва



Пенза



Башкортостан



ИНФОРМАЦИЯ О КОМПАНИИ **Teplant**

ИСТОРИЯ КОМПАНИИ В ЦИФРАХ



16 000 объектов по всей России

30 регионов присутствия

15 000 000 М² сэндвич-панелей

Производство полного цикла

НАШИ ПРЕИМУЩЕСТВА:



**ПРОИЗВОДСТВЕННЫЕ
МОЩНОСТИ**



**ПОЛНЫЙ
ЦИКЛ**



**СОВРЕМЕННАЯ
ТЕХНОЛОГИЯ
ПРОИЗВОДСТВА**



**РАЗВИТАЯ
ДИЛЕРСКАЯ
СЕТЬ**



**УСПЕШНАЯ
ИСТОРИЯ
ПРОИЗВОДСТВА
И ТЕХНИЧЕСКИХ
РЕШЕНИЙ**



**ГАРАНТИЯ
НА ПРОДУКЦИЮ
- 5 лет**



**СИСТЕМА
МЕНЕДЖМЕНТА
КАЧЕСТВА**



**ДОПОЛНИТЕЛЬНЫЕ
ВОЗМОЖНОСТИ
ПО ОФОРМЛЕНИЮ
ФАСАДОВ**

ПРОИЗВОДСТВЕННЫЕ МОЩНОСТИ:



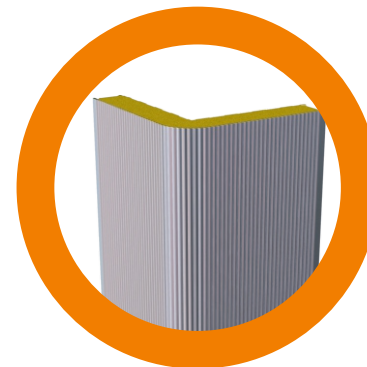
3 автоматические линии последнего поколения "Robor S.R.L" (Италия) по производству монолитных панелей типа «сэндвич» с наполнителем из минеральной ваты на основе базальтового волокна



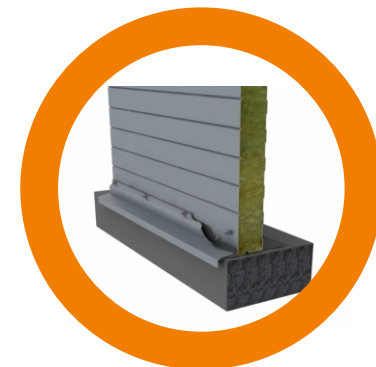
Автоматическая линия по окраске стального оцинкованного листа в рулонах "O.M.S.A" (Италия)



2 автоматические линии по производству теплоизоляционных материалов на основе базальтового волокна "Gamma Meccanica S.R.L" и "STM tenova" (Италия)



1 линия по производству угловых панелей типа «сэндвич».



Производство фасонных элементов длиной до 10 метров

ПРОИЗВОДСТВО ПОЛНОГО ЦИКЛА

Производство от полуфабрикатов до конечного продукта на одном предприятии

- Контроль качества каждого этапа производства и конечного продукта.

- Возможность производства панелей с уникальными характеристиками:

- сверхпрочные панели
- индивидуальные цветовые решения
- уникальные покрытия
- замок secret fix (скрытый замок)



- Оптимальное соотношение цена/качество

ТЕХНОЛОГИЯ

- Рынок конструктивных сэндвич-панелей в России насчитывает более 135 производителей (143 завода), использующих автоматические и полуавтоматические линии с разными техническими характеристиками.



Автоматические линии
(стандартная комплектация)



Полуавтоматические линии



Стендовая сборка



Усовершенствованные автоматические линии последнего поколения

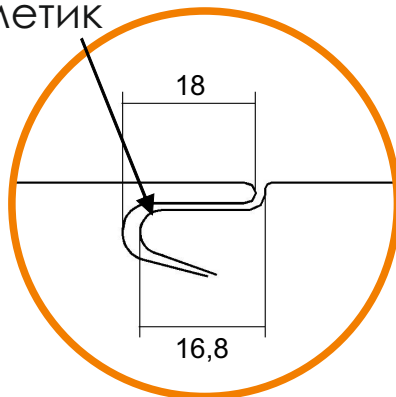
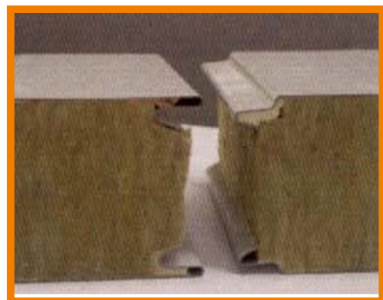
ТЕХНОЛОГИЯ

- Замок – влияет на герметичность соединения – дополнительные затраты

3 (4) ступени формирования замка -
требует герметизации (уплотнительный
шнур/герметик)



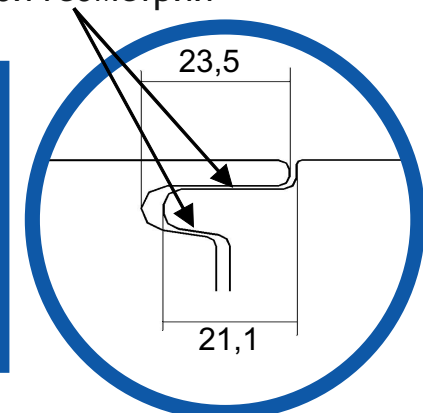
Герметик



12 ступеней формирования замка -
не требует дополнительной герметизации



Плотное прилегание за счет
наклонных полок и точной геометрии



ТЕХНОЛОГИЯ

- Утеплитель (длина ламелей) - влияет на прочность панелей - срок службы здания

1200 (1500) мм



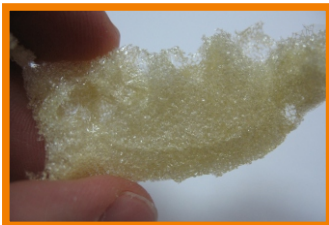
2400 мм - количество стыков меньше в 2 раза



ТЕХНОЛОГИЯ

- Выбор клея и технология нанесения клея - влияет на прочность панели-срок службы здания

Клей: вспенивается, хрупкий



Подача двух компонентов с последующим смешиванием и распределением по поверхности профлиста панели ножами / подача готовой смеси форсунками, установленными неподвижно.



Дополнительная клеевая основа отсутствует.

Специальный клей: не вспенивается, эластичный



Подача готовой смеси движущимися форсунками высокого давления. Равномерное нанесение за счет перемещения и распыления клея по поверхности листа панели



Наличие дополнительной клеевой для нанесения однокомпонентного клея на трапеции при изготовлении кровельных сэндвич-панелей (подача форсунками высокого давления)

ТЕХНОЛОГИЯ

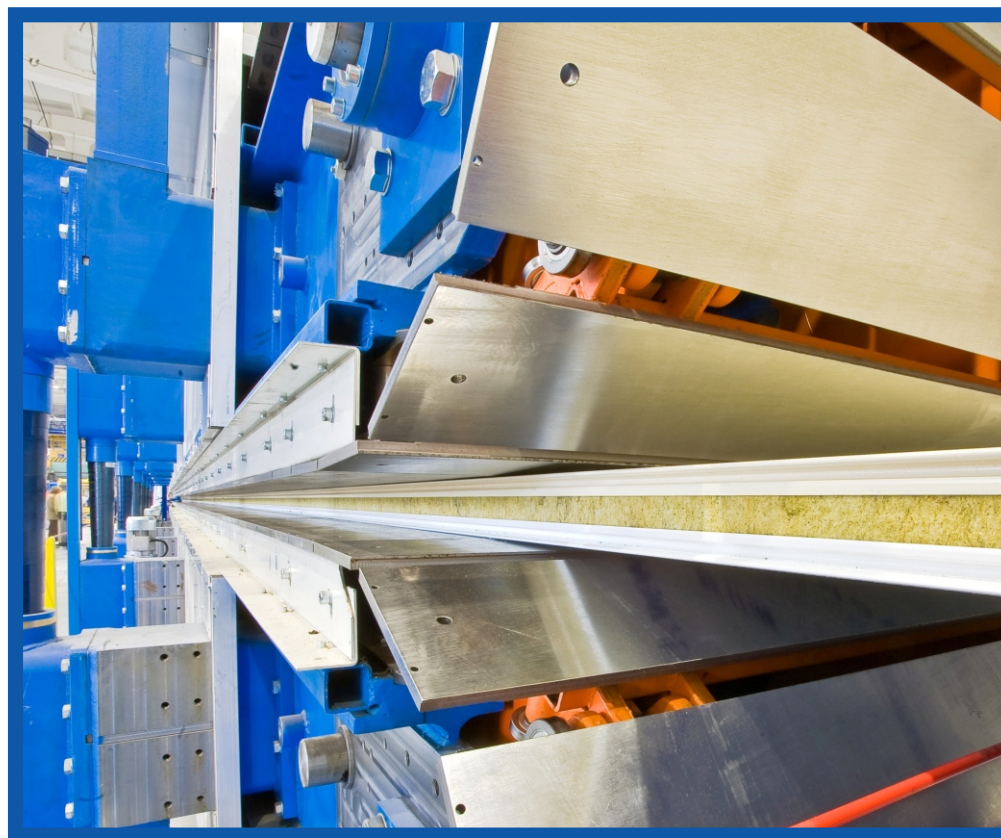
- Пресс - влияет на прочность и геометрию - внешний вид здания и срок службы

Роликовый - 4,6 м

Пластинчатый – 11 м

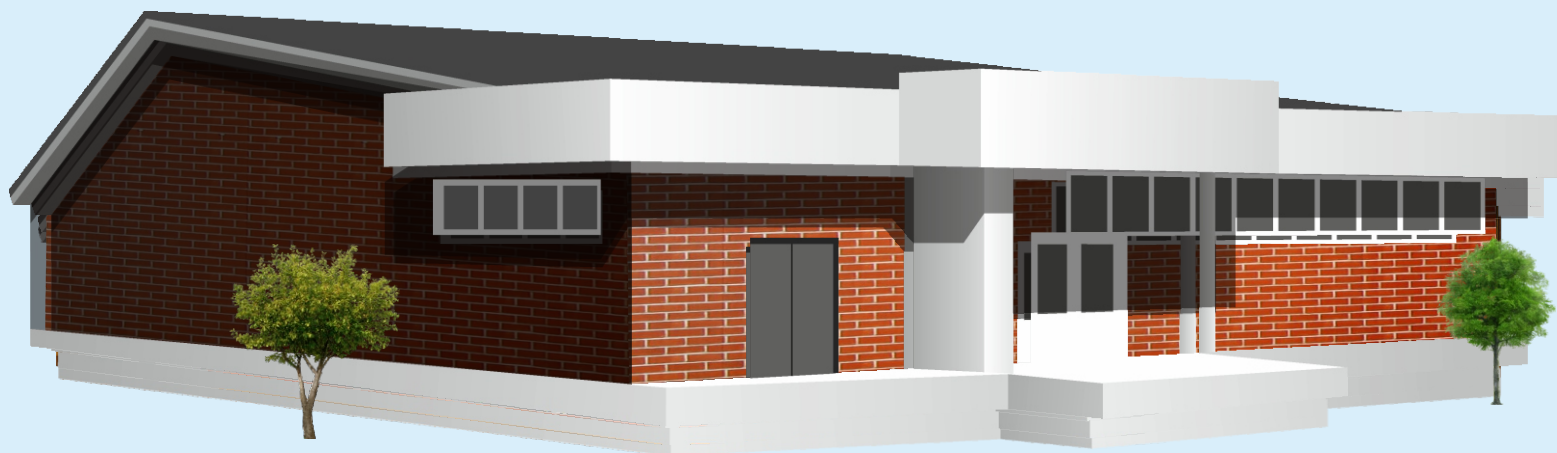


Пластинчатый подогреваемый – 24 м



ДОПОЛНИТЕЛЬНЫЕ ВОЗМОЖНОСТИ:

- Использование металла с покрытием Принтек:



- Использование навесных фасадных систем Terplan-Duet



СИСТЕМА МЕНЕДЖМЕНТА КАЧЕСТВА ISO 9001-2008.

Подтверждением эффективного функционирования системы управления качеством является наличие сертификатов компании BUREAU VERITAS (Франция) на ее соответствие требованиям Международного стандарта ISO 9001:2008;

система экологического менеджмента:
международный стандарт ISO 14001:2004;

система менеджмента профессиональной безопасности и здоровья:
международный стандарт OHSAS 18001:2007

РАЗВИТАЯ ДИЛЕРСКАЯ СЕТЬ

более 40 дилеров
в 30 городах РФ
и странах ближнего
зарубежья

